



Drum Pumps

DR 시리즈

취급설명서

저희 천세 드럼펌프 DR시리즈를 구입해 주셔서 감사합니다.
 제품을 사용하기 전에 반드시 먼저 읽어 주십시오. 올바른 취급방법 및
 보수점검이 알기 쉽게 설명되어 있습니다.
 읽어 보시고 펌프의 성능과 장기간의 수명을 보장받을 수 있도록 안전하게
 사용하십시오.
 취급설명서는 항상 잘 보이는 곳에 보관해 두십시오.

목 차

1. 안전상의 주의사항	3
2. 제품의 확인	6
3. 개요	8
4. 형식코드	8
5. 사양 · 능력표	9
6. 접액부 재질	10
7. 성능곡선도	11
8. 설치	13
9. 운전	14
10. 보관	15
11. 보수 · 점검	15
12. 고장의 원인과 대책	16
13. 조립도 및 부품목록	17
14. 보증	19
15. 수리서비스	19

1 안전상의 주의사항

1-1 서론

- 제품을 안전하게 사용하기 위해 취급설명서에 다음과 같이 표시하였습니다.
- 안전에 관한 중요한 내용이므로 반드시 지켜주 시오.
- 기호와 의미는 다음과 같습니다.

⚠ 경고

경고사항을 지키지 않고 잘못된 취급을 하면 사람이 사망 또는 중상을 입을 가능성이 있습니다.

⚠ 주의

주의사항을 지키지 않고 잘못된 취급을 하면 사람이 상해를 입거나, 물적손해가 발생할 수 있습니다.

1-2 사용조건상의 주의사항

⚠ 경고

- 이 펌프의 모터는 방폭이 아니므로 폭발 등의 위험한 장소나, 가연성의 액체를 사용하지 마십시오.
(전기방폭모터 및 에어모터는 방폭지역에서 사용가능합니다.)

⚠ 주의

- 이 펌프는 액체를 이송·분할·보충하는 용도 이외에는 사용하지 마십시오.
- 아래사항을 준수하십시오. 만약 그렇지 않으면 고장의 원인이 될 수 있습니다.
주위온도: 0~40°C
취급액의 온도: PP재질 0~50°C, PVDF재질 0~80°C, STS316재질 0~100°C
취급액의 점도 및 비중: 사양·능력표에 표시된 한계값 이하
- 오염된 액체 및 슬러리를 포함한 액체는 사용하지 마십시오.
- 압축공기를 공급하기 전에 루브리케이터에 오일이 채워있는지 확인 및 오일이 공급되는 확인을 하십시오.(공급량은 분당 2~3방울, 루브리케이터 오일량은 MAX상태가 최적입니다.)(에어모터)
- 에어모터 구동시 소음기 및 숨구멍에서 공급된 압축공기 및 오일이 배출되기 때문에 사람 및 장비가 없는 방향으로 설치해 주십시오. (에어모터)
- 에어모터를 사용하다 보면 에어유니트의 필터부분에서 수분이 생성되기 때문에 확인하여 배출시켜 주십시오. (에어모터)

1-3 설치시 주의사항

⚠ 경고

- 관리자 이외에 외부인이나 어린이들의 손이 닿지 않는 장소에 설치해 주십시오.
- 젖은 손으로 만지지 마십시오. 감전이 일어날 수 있습니다.
- 전기방폭모터의 플러그는 방폭용이 아니므로 폭발 위험지역에서 사용시 방폭용 플러그로 교체하십시오.

⚠ 주의

- 부속품과 연결부분이 적절히 결합되어 있는지 확인하십시오.
- 펌프는 수직상태가 되도록 설치하여 주십시오.
- 펌프를 토출구보다 깊게 취급액 통속으로 잠입시키지 마십시오.
- 모터의 전압, 상수 및 주파수 등을 잘 확인하고 규정의 전원에 접속해 주십시오. 규정 전원이외 것으로 연결하면 고장 및 화재가 일어날 수 있습니다. (전기모터)
- 항상 전원을 연결하기 전에는 모터의 스위치를 OFF("O") 위치에 있는지 확인하십시오. (전기모터)
- 매번 사용하기 전에 전원코드가 손상되었는지 확인하십시오. (전기모터)
- 안전한 작동을 위해 저전압차단(LVR) 장치가 필요한지 확인하십시오. (전기모터)

1-4 운전시 주의사항

⚠ 주의

- 위험액을 사용할 경우 반드시 보호구(보호장갑, 마스크, 보호안경, 내약액작업복)를 착용해 주십시오.
- 펌프내부에는 최종 성능검사시 사용했던 물이 남아 있을 수 있습니다. 물과 반응하여 이상현상이 발생하는 약액을 사용할 경우 반드시 물을 제거한 후 건조시켜주십시오.
- 펌프 토출측에 호스(배관)를 연결하지 않은 채 모터를 작동하지 마십시오.
- 펌프를 작동하는 동안 내버려둔 채 자리를 떠나지 마십시오.
- 펌프의 속도조절장치를 사용하여 모터를 정지시키지 마십시오. 재가동시 문제가 발생할 수 있습니다. (전기모터)
- 에어모터 구동 전 소음기가 정확하게 체결이 되어있는지 손으로 확인하십시오. (에어모터)
- 에어공급라인에 에어유니트(필터,레귤레이터,루브리케이터) 설치 유·무를 확인하십시오. (에어모터)
- 에어모터에 에어공급 호스를 장착하기 전에 에어모터의 볼밸브가 OFF상태 인지 확인하십시오. (밸브와 레버가 교차상태로 있으면 OFF상태입니다.) (에어모터)

1-5 보관시 주의사항

⚠ 주의

- 항상 보관하기 전에 펌프내부의 약액을 완전히 배출한 후 청수로 세척하십시오.
- 펌프가 넘어지는 것을 예방하고 파이프를 보호하기 위하여 벽면거치대를 이용하여 걸어주십시오.
- 보관시 고온, 직사광선, 비 등을 피하도록 하십시오.

1-6 보수 · 점검시 주의사항

⚠ 경고

- 감전의 우려가 있으니 작업을 할 때에는 반드시 전원을 차단시켜 주십시오.

⚠ 주의

- 분해, 조립 등의 작업을 할 때에는 보호구를 반드시 착용하십시오.
- 수리 및 정비하기 전에 펌프내부의 액을 배출한 뒤 작업하십시오..

1-7 보증 및 수리서비스시 주의사항

⚠ 경고

- 펌프를 임의로 개조하거나 지정된 부품을 사용하지 않을 경우 제품에 대하여 보증하지 않습니다.
그리고 이에 따른 사고 및 고장으로 인한 제반비용을 보상할 수 없으니 주의하십시오.

⚠ 주의

- 펌프를 공장수리로 보낼 경우 펌프 내부를 완전히 세척한 후 보내십시오.
- 인체에 치명적으로 유해한 액체를 취급했을 경우 반송하지 마십시오.

1-8 기타

⚠ 주의

- 파손된 펌프는 사고와 고장이 날 수 있으므로 절대 사용하지 마십시오.
- 사용이 다된 펌프의 폐기처리는 관련법규에 따라 처분해 주십시오.

2 제품의 확인

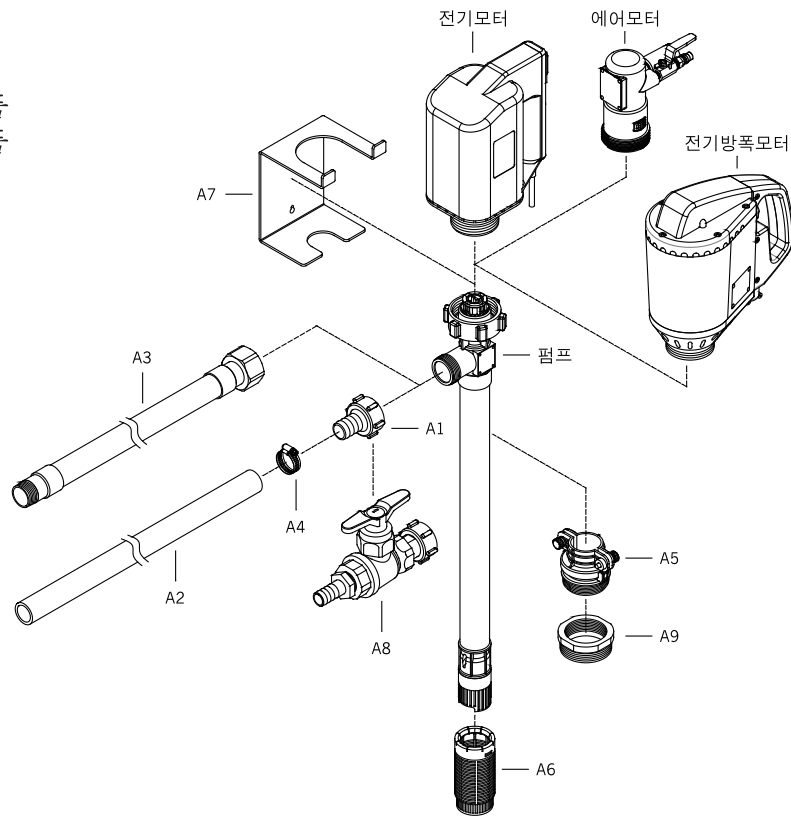
2-1 포장의 해체시 점검사항

펌프가 입고되면 즉시 다음사항을 점검해 주십시오.

- ① 주문하신 사양이 맞습니까?
- ② 표준부속품이 빠짐없이 들어있습니까?
- ③ 운반중 진동이나 충격으로 파손된 부위가 없습니까?

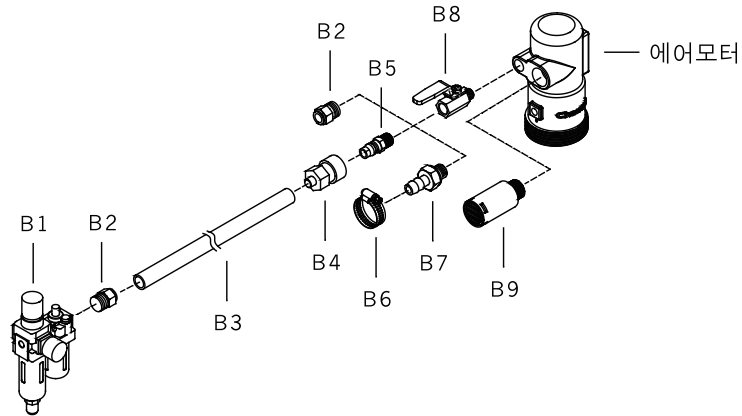
2-2 표준부속품

- 표준 공급품
- 별도 구매품



번호	품명	DR-P□□	DR-F□□	DR-S□□
A1	호스접속구	●	●	●
A2	PVC 스프링호스 (1.5m)	●		●(○)(1)
	PTFE 플렉시블호스 (1.5m)		●	
A3	STS 플렉시블호스 (1.5m)			○
A4	호스클램프 (Ø 19 ~ Ø 40)	●	●	●
A5	드림어댑터	○	○	○
A6	스트레이너	○	○	○
A7	벽면거치대	○	○	○
A8	볼밸브세트	○	○	○
—	취급설명서	●	●	●

주1) 전기방폭모터 사양시 별도 구매품임



번호	품 명	구분
B1	에어유니트(레귤레이터, 필터, 루브리케이터)	○
B2	원터치피팅	○
B3	호스 (Ø 12 ~ Ø 9)	○
B4	에어커플러(소켓너트)	○
B5	에어커플러(플러그)	●
B6	호스클램프	●
B7	호스니플	●
B8	볼밸브	●
B9	소음기	●

3 개요

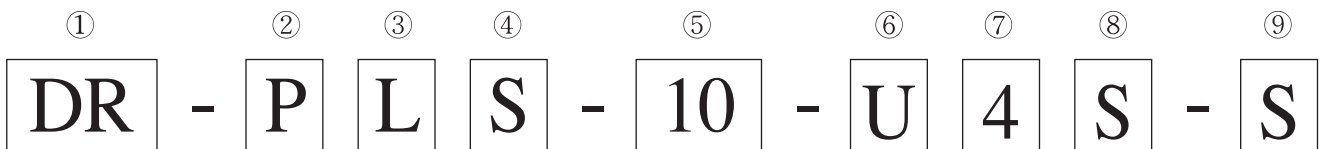
3-1 특징

- ① 실레스(Sealless)구조로 펌프성능의 불안요소를 제거하였습니다.
- ② 단시간 동안 공회전이 가능하므로 이에 따른 부품교환 비용을 감소시킵니다.
- ③ 모터에 이중 안전장치를 내장하여 과부하에 따른 모터소손을 방지합니다.
- ④ 조작이 편리하고 특별한 공구없이 부품교환이 수월합니다.
- ⑤ 모터케이스는 뛰어난 내화학성 및 고강도의 충격방지 재질을 적용하였습니다.
- ⑥ PP, PVDF, STS316 파이프재질 중 선택하여 강력한 부식성 용액의 이송이 가능합니다.

3-2 용도

- ① 도금공장, 화학공장 및 약품창고에서 이송 및 소량분할시
- ② 금속공장 및 폐수처리 현장에서 약품이송 및 보충시
- ③ 연구소나 병원에서 화학약품을 채우는데 응용시
- ④ 전력회사 및 공공기관에서 드럼통에서 탱크까지 약품을 이송시
- ⑤ 유·무기화학 약품과 고점도 약액의 드럼/콘테이너/말통으로부터 소분시

4 형식코드



- ① 펌프모델명 DR:천세드림펌프
- ② 파이프재질 P:PP F:PVDF S:STS316
- ③ 성능특성 L:저양정형 H:고양정형
- ④ 샤프트재질 S:STS316 H:HASTELLOY T:TITANIUM
- ⑤ 파이프길이 07:700mm 10:1000mm 12:1200mm
- ⑥ 모터종류 U:전기모터 A:에어모터 E:전기방폭모터
- ⑦ 모터동력 4:400W급 8:800W급
- ⑧ 모터옵션 S:표준 A:속도조절형 B:속도조절+저전압차단형(LVR) C:저전압차단형
- ⑨ 모터전원 S:단상 220~230V 50/60Hz
1:볼밸브 형식

5 사양 · 능력표

5-1 펌프 사양(전기모터)

모터 형식	펌프형식		DR-PL	DR-PH	DR-FL	DR-FH	DR-SL	DR-SH
	사양							
U4	최대유량(L/min)		130	80	130	80	160	90
	최고양정(m)		8	21	8	21	7.5	17
	점도한계(cP)		200	800	200	800	150	600
	비중한계		1.3	1.6	1.3	1.6	1.3	1.6
	중량 (kg)	700mm	4.0		4.2		5.9	
		1000mm	4.2		4.5		6.6	
1200mm		4.4		4.7		7.2		
소음(dB)		75(10,000RPM조건)						
U8	최대유량(L/min)		160	95	160	95	185	105
	최고양정(m)		10	24	10	24	8.5	22
	점도한계(cP)		350	1200	350	1200	600	1400
	비중한계		1.7	1.9	1.7	1.9	1.7	1.9
	중량 (kg)	700mm	4.9		5.1		6.8	
		1000mm	5.1		5.4		7.5	
1200mm		5.3		5.6		8.1		
소음(dB)		80(11,000RPM조건)						
잠입구경(mm)		44		44		45		
호스접속경(mm)		25		32	25	25		
최고사용온도(°C)		50		80		100		

모터형식	동력	전압	주파수	전류	회전수	보호등급	절연등급	중량
U4	420~430W	220~230	50/60Hz	2.8A	10,000rpm	IP44	B	3.0kg
U8	800W	VAC		4.0A	11,000rpm			3.9kg

주1) 온도스위치(Thermal Protection) 및 과전류차단장치를 기본내장

주2) 플러그를 포함한 5m 전원코드를 기본장착

5-2 펌프 사양(에어모터)

펌프형식		DR-PL	DR-PH	DR-FL	DR-FH	DR-SL	DR-SH
최대유량(L/min)		135	85	135	85	165	95
최고양정(m)		8.5	22	8.5	22	8	18
점도한계(cP)		1000	1200	1000	1200	400	800
비중한계		1.4	1.8	1.4	1.8	1.4	1.8
잠입구경(mm)		44		44		45	
호스접속경(mm)		25		32	25	25	
최고사용온도(°C)		50		80		100	
소음(dB)		80(공기압력 6bar 조건)					
중량(kg)	700mm	2.1		2.3		4.0	
	1000mm	2.3		2.6		4.8	
	1200mm	2.5		2.8		5.3	

공기압력	동력	회전수	공기소모량
3~6bar	460W	10,000RPM	920L/min
방폭기호	Ex 2 G cp C T6		중량 1.2~1.3kg

주1) 방폭인증번호 : 0425 ATEX 2535

※ 사양은 개량 등의 이유로 예고없이 변경될 수 있습니다.

5-3 펌프 사양(전기방폭모터)

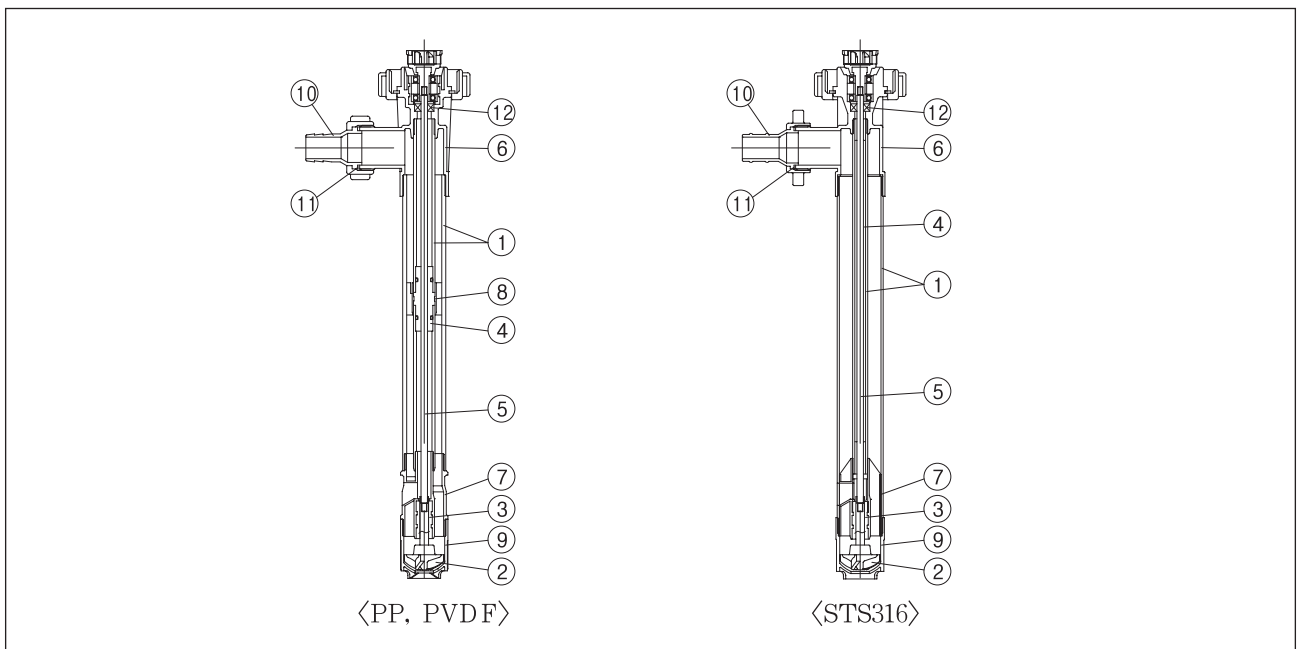
펌프형식		DR-SL	DR-SH
최대유량(L/min)		160	90
최고양정(m)		7.5	17
점도한계(cP)		150	600
비중한계		1.3	1.6
잠입구경(mm)		45	
호스접속경(mm)		25	
최고사용온도(°C)		100	
소음(dB)		75(10,000 RPM 조건)	
중량(kg)	700mm	8.1	
	1000mm	8.9	
	1200mm	9.4	

동력	전압	주파수
420 ~ 430W	220 ~ 230VAC	50/60Hz
전류	회전수	보호등급
2.8A	10,000RPM	IP54
절연등급	방폭기호	중량
F	Ex de IIC T6	5.2kg

- 주1) 방폭인증번호: 18-GA280-0494X
- 주2) 온도스위치 및 과전류차단장치 내장
- 주3) 플러그를 포함한 5m 전원코드 기본장착

※ 사양은 개량 등의 이유로 예고없이 변경될 수 있습니다.

6 표준 접액부재질



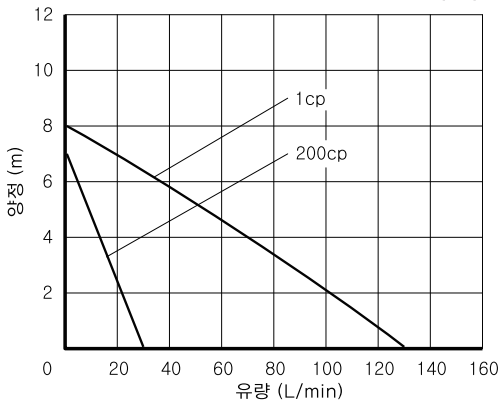
번호	펌프형식	DR-P□H(T)	DR-P□S	DR-F□H(T)	DR-S□S
①	파이프	PP		PVDF	STS316
②	임펠러	ETFE			
③	베어링	CARBON		CARBON(PTFE)	CARBON
④	가이드베어링(부싱)	PTFE			
⑤	구동샤프트	HASTELLOY (TITANIUM)	STS316	HASTELLOY (TITANIUM)	STS316
⑥	토출하우징	PP		PVDF	SSC14
⑦	베어링하우징	PP		PVDF	SSC14
⑧	가이드링	PP		PVDF	-
⑨	푸트	PP		PVDF	SSC14
⑩	호스커넥터	PP		PVDF	SSC14
⑪	패킹	FKM		PTFE	
⑫	오일셀	FKM			

7 성능곡선도

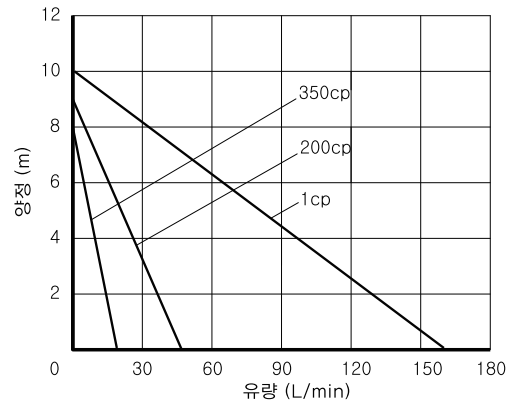
7-1 전기모터 성능곡선도

1 DR-PL, DR-FL

-U4(E4)

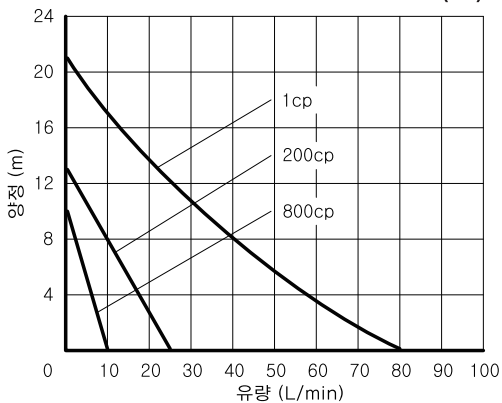


-U8

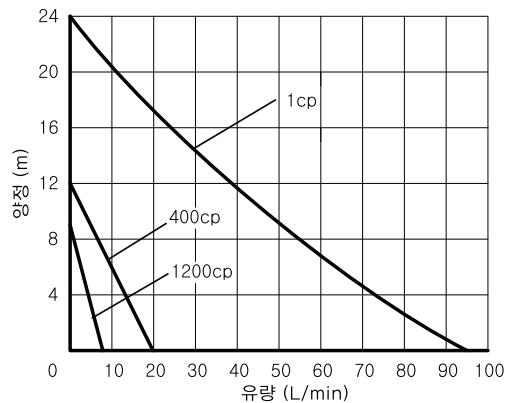


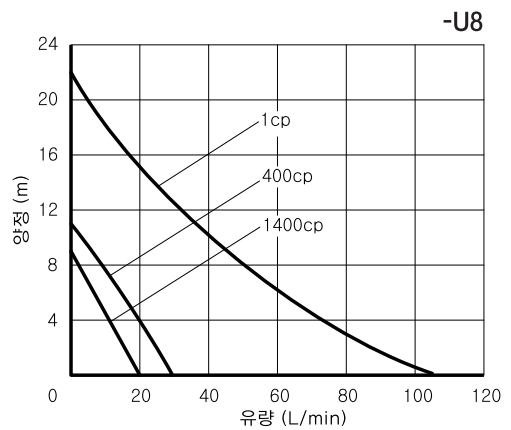
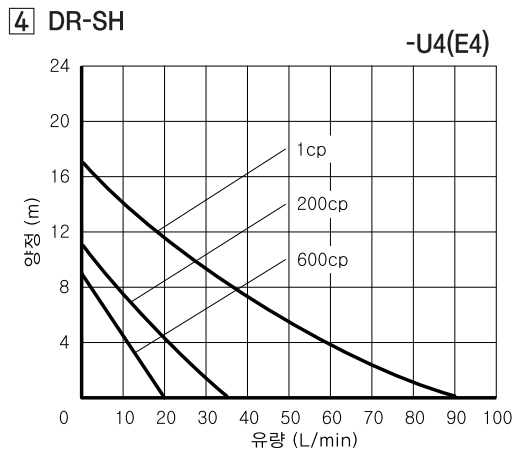
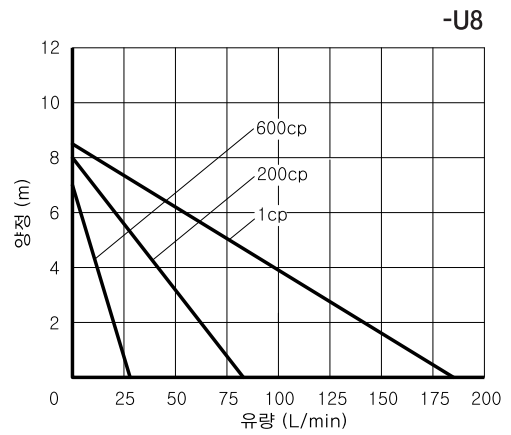
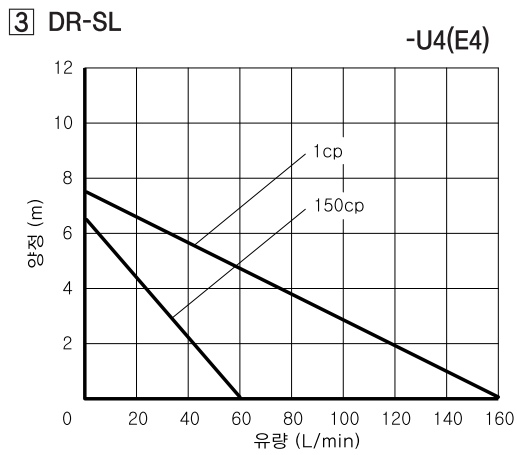
2 DR-PH, DR-FH

-U4(E4)



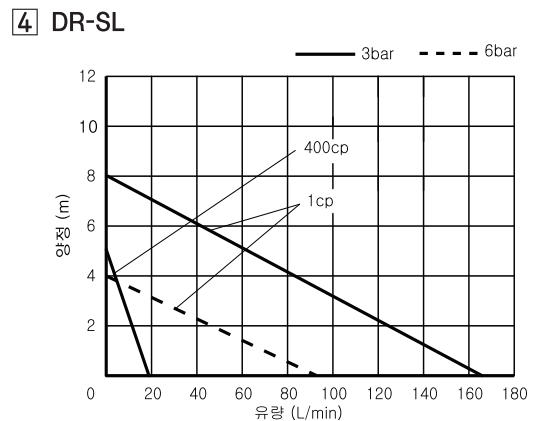
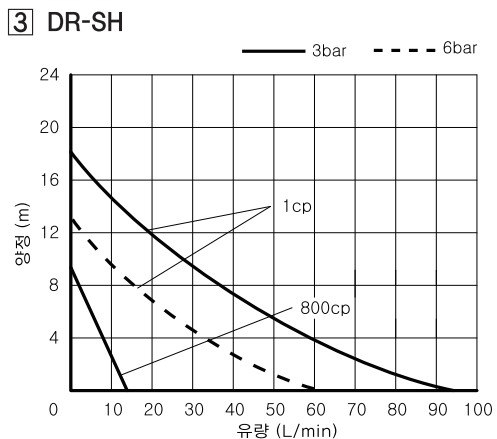
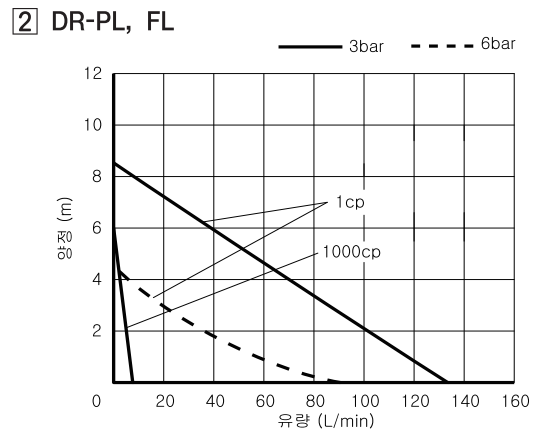
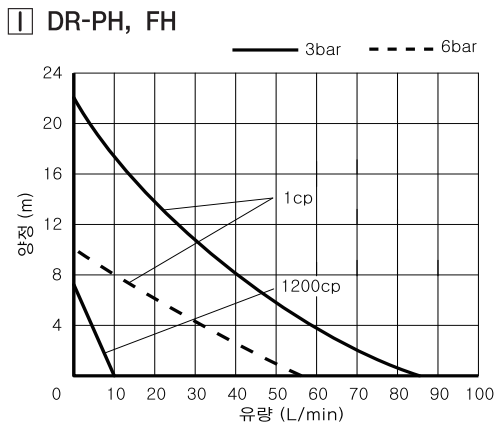
-U8





주) 현장의 사용조건에 따라 약간의 차이가 발생할 수 있습니다.

7-2 에어모터 성능곡선도



주) 현장의 사용조건에 따라 약간의 차이가 발생할 수 있습니다.

8

설치

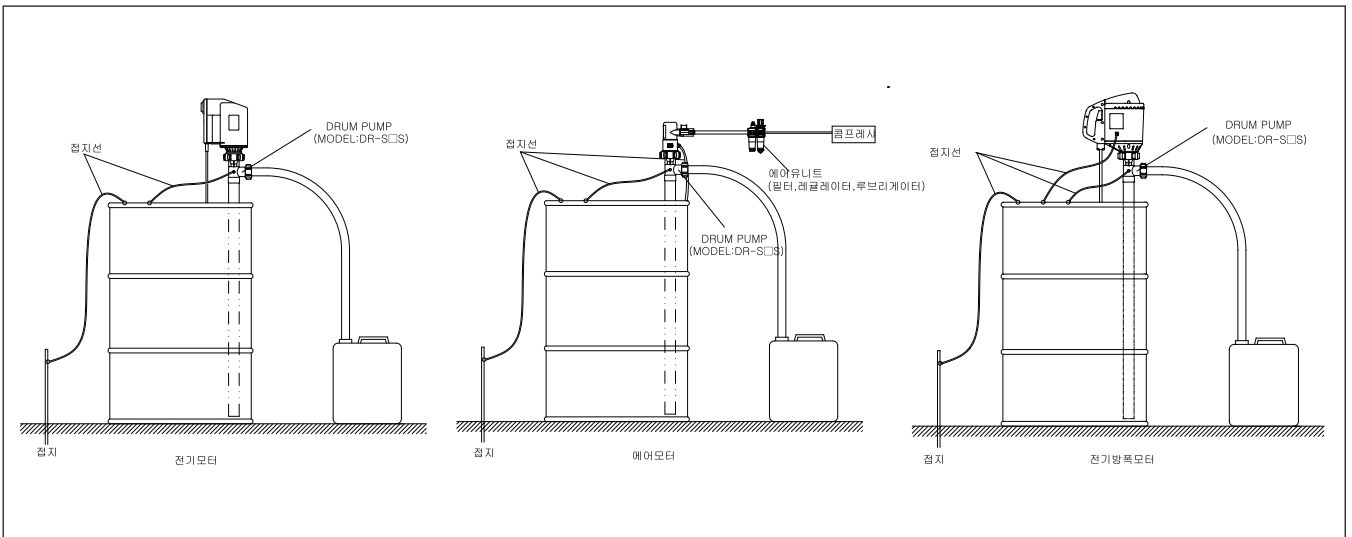
⚠ 경고

- 관리자 이외에 외부인이나 어린이들의 손이 닿지 않는 장소에 설치해 주십시오.
- 젖은 손으로 만지지 마십시오. 감전이 일어날 수 있습니다.(전기모터)
- 전기방폭모터의 플러그는 폭발 위험지역 외부에서만 사용할 수 있습니다. 폭발 위험지역 내에서 작동하려면 폭발방지용 플러그 및 소켓장치를 사용해야 합니다.

⚠ 주의

- 부속품과 연결부분이 적절히 결합되어 있는지 확인하십시오.
- 펌프는 수직상태가 되도록 설치하여 주십시오.
- 펌프를 토출구보다 깊게 취급액 통속으로 잠입시키지 마십시오.
- 모터의 전압, 상수 및 주파수 등을 잘 확인하고 규정의 전원에 접속해 주십시오. 규정 전원이외의 것으로 연결하면 고장 및 화재가 일어날 수 있습니다. (전기모터)
- 항상 전원을 연결하기 전에는 모터의 스위치를 OFF(“O”) 위치에 있는지 확인하십시오. (전기모터)
- 매번 사용하기 전에 전원코드가 손상되었는지 확인하십시오. (전기모터)

- 1 반제품으로 구입하셨다면 모터와 펌프를 유니온너트로 단단히 체결하십시오.
- 2 드럼통이나 약액용기에 펌프를 언제나 수직으로 위치할 수 있도록 드럼어댑터를 장착하십시오.
- 3 드럼통이나 약액용기의 바닥에 직접적으로 놓은 상태에서 연속적인 사용은 통이나 용기의 바닥을 닳게 하는 원인이 되므로 드럼어댑터의 클램프로 조정하여 바닥에 안 닿게 펌프를 고정하십시오.
- 4 펌핑할 때 오염물질이나 이물질이 유입될 수 있는 조건이면 스트레이너를 장착하십시오. 회전부품의 손상을 가져올 수 있는 섬유재질이 포함된 약액은 사용할 수 없습니다.
- 5 호스접속구에 호스를 끼운 후에 호스클램프로 단단히 조이십시오.
- 6 접지를 하지 않을 경우 감전에 위험이 있으니, 아래 그림처럼 접지선을 이용하여 접지를 하십시오.
- 7 전기방폭모터로 폭발위험 지역에서 가연성액체를 펌핑하기 전에 펌프와 모터에 등전위 본딩(접지선)이 연결되어있는지, 전도성 호스 및 커넥터 등을 사용하는지, 방폭형 플러그 및 소켓 장치를 사용하는지 상태를 확인하여 주십시오.



9

운전

⚠ 주의

- 위험액을 사용할 경우 반드시 보호구(보호장갑, 마스크, 보호안경, 내약액작업복)를 착용해 주십시오.
- 펌프내부에는 최종 성능검사시 사용했던 물이 남아 있을 수 있습니다. 물과 반응하여 이상현상이 발생하는 약액을 사용할 경우 반드시 물을 제거한 후 건조시켜주십시오.
- 펌프 토출측에 호스(배관)를 연결하지 않은 채 모터를 작동하지 마십시오.
- 펌프를 작동하는 동안 내버려둔 채 자리를 떠나지 마십시오.
- 펌프의 속도조절장치를 사용하여 모터를 정지시키지 마십시오.
재가동시 문제가 발생할 수 있습니다.
- 오염된 액체 및 슬러리를 포함한 액체는 사용하지 마십시오.
- 저전압차단 스위치가 장착되지 않은 경우 전원공급이 중단된 후 자동으로 다시 모터가 작동될 수 있으니 주의하여 주십시오.

9-1 전기모터

- 1 모터의 전원을 연결한 다음 스위치를 ON(“I”) 시켜 펌프를 작동시키십시오.
- 2 드럼통이나 용기의 약액을 완전히 이송하려면 통이나 용기를 기울이십시오.
- 3 공운전은 10~15분 정도 가능합니다.
- 4 만약 과부하가 걸려 모터가 정지되었다면 냉각시간을 갖은 후에 모터의 스위치를 재작동하십시오.
- 5 펌핑도중 전원이 차단될 경우 모터의 스위치는 ON(“I”) 상태에 있습니다. 전원복구에 따른 의도하지 않은 재가동을 피하기 위해서는 반드시 모터의 스위치를 OFF(“O”) 하십시오.
저전압차단스위치(Low Voltage Release)가 내장된 모터의 경우 전원이 차단될 경우 또는 낮은 전압(100V 이하)에서는 자동적으로 모터의 스위치가 OFF(“O”) 상태가 됩니다.
- 6 저전압차단 스위치가 장착된 모터는 원격제어를 할 수 없습니다. ON / OFF 스위치를 조작해야만 모터를 다시 작동시킬 수 있습니다.
- 7 속도조절장치가 내장된 모터의 경우 모터의 속도를 손쉽게 다이얼을 돌려 유량을 조절함으로써 부식성 있는 액체를 이송할 때 안정성을 증대시킬 수 있습니다.
속도조절용 눈금이 비례적인 유량조절 눈금을 의미하지는 않습니다.
- 8 펌프정지시 모터의 스위치를 OFF(“O”) 한 후 모터의 전원을 차단하십시오.
- 9 펌프와 연결된 호스 및 펌프내 파이프의 약액이 용기로 역류하는 것을 고려하여 드럼통이나 용기에서 펌프를 신중히 꺼내십시오.

9-2 에어모터

- 1 에어모터 장착 전에 에어유니트(레귤레이터, 필터, 루브리케이터)가 설치 되어있는지 확인 하십시오.
- 2 루브리케이터에 오일의 양을 체크 하십시오. (MAX상태가 체적의 상태입니다.)
- 3 루브리케이터에서 오일 공급이 이루어지는 체크 하십시오. (분당 2~3방울)
- 4 호스는 내경이 $\varnothing 8 \sim \varnothing 9$ 규격으로 사용해 주십시오.
- 5 에어모터에 소음기가 장착되어 있는지 확인 하십시오.(소음기에서 압축공기 및 오일이 배출되기 때문에 사람이나 장비가 없는 방향으로 설치를 하십시오.)
- 6 에어모터의 흡입라인과 볼밸브가 OFF(밸브와 레버가 교차상태)에 있는지 확인 후 에어호스를 장착하십시오.
- 7 에어호스를 장착 후 에어유니트로 압력을 설정 하십시오. (3~6bar사용)
- 8 에어유니트로 압력 설정이 완료된 후에 볼밸브를 ON으로 돌려서 작동시켜 사용하십시오.

10 보관

⚠ 주의

- 항상 보관하기 전에 펌프내부의 약액을 완전히 배출한 후 청수로 세척하십시오.
- 펌프가 넘어지는 것을 예방하고 파이프를 보호하기 위하여 벽면거치대를 이용하여 걸어주십시오.
- 보관시 고온, 직사광선, 비 등을 피하도록 하십시오.

11 보수 · 점검

⚠ 경고

- 감전의 우려가 있으니 작업을 할 때에는 반드시 전원을 차단시켜 주십시오.(전기모터)

⚠ 주의

- 분해, 조립 등의 작업을 할 때에는 보호구를 반드시 착용하십시오.
- 수리 및 정비하기 전에 펌프내부의 액을 배출한 뒤 작업하십시오.
- 전원코드의 교체는 자격을 갖춘 전기기술자만 수행할 수 있습니다.
- 전기방폭모터의 수리는 제조업체에서만 수행할 수 있습니다.

- 1 보수 점검으로서 펌프의 운전상태 진동 이상음이 없는지 또는 전류값 토출량에 이상이 없는지 등을 확인하시기 바랍니다.
- 2 이상이 있는 경우에는 신속히 전원을 끄고 고장의 원인과 대책의 항을 참고하여 원인을 제거하시기 바랍니다.
- 3 유니온너트(모터) 아래 토출하우징의 숨구멍에서 누액이 발생한다면 모터의 스위치를 끄고 즉각 점검 및 수리를 해야 합니다.
- 4 푸트 상단부에 위치한 베어링하우징 양측에 배출구가 있는데 이는 펌프 작동상 중요한 역할을 하는 부위이므로 배출구에 막힘 등 이상이 없는지 점검하십시오.
- 5 모터의 카본브러시는 소모성 부품으로 수명은 200~250 시간입니다. 마모가 다된 카본브러시를 계속 사용하면 정류자가 심하게 손상되어 모터고장의 원인이 됩니다. 당사 순정부품이 아닌 카본브러시를 사용할 경우 모터수명을 보장할 수 없으니, 교환시 판매점이나 당사로 문의바랍니다.
- 6 만약 모터의 전원코드가 닳아 해지거나 훼손되었다면 H05RN-F 전선으로 교체하십시오. 전기방폭모터의 경우 H07RN-F 전선입니다.
- 7 만약 모터의 전원코드가 닳아 해지거나 훼손되었다면 H05RN-F 전선으로 교체하십시오.
- 8 에어모터의 베인 및 베어링 교체주기는 2,000시간입니다.
- 9 DR-P, DR-F 펌프의 분해
 - ① 펌프와 모터사이의 유니온너트(모터)를 시계반대방향으로 풀어 분리하십시오.
 - ② 베어링하우징을 잡고 푸트를 시계방향으로 풀어 분해하십시오.
 - ③ 커플링몽치를 잡고 임펠러를 시계반대방향으로 풀어 분해하십시오.
 - ④ 외부파이프를 잡고 베어링하우징을 시계방향으로 풀어 분해하십시오.
 - ⑤ 커플링을 포함한 구동샤프트몽치를 토출하우징측으로 밀어 분리하십시오.

- ⑥ 커플링뭉치를 잡고 구동샤프트를 시계반대방향으로 풀어 분해하십시오.
- ⑦ 토출하우징을 잡고 외부 및 내부파이프를 각각 시계방향으로 풀어 분해하십시오.

9 DR-S□□ 펌프의 분해

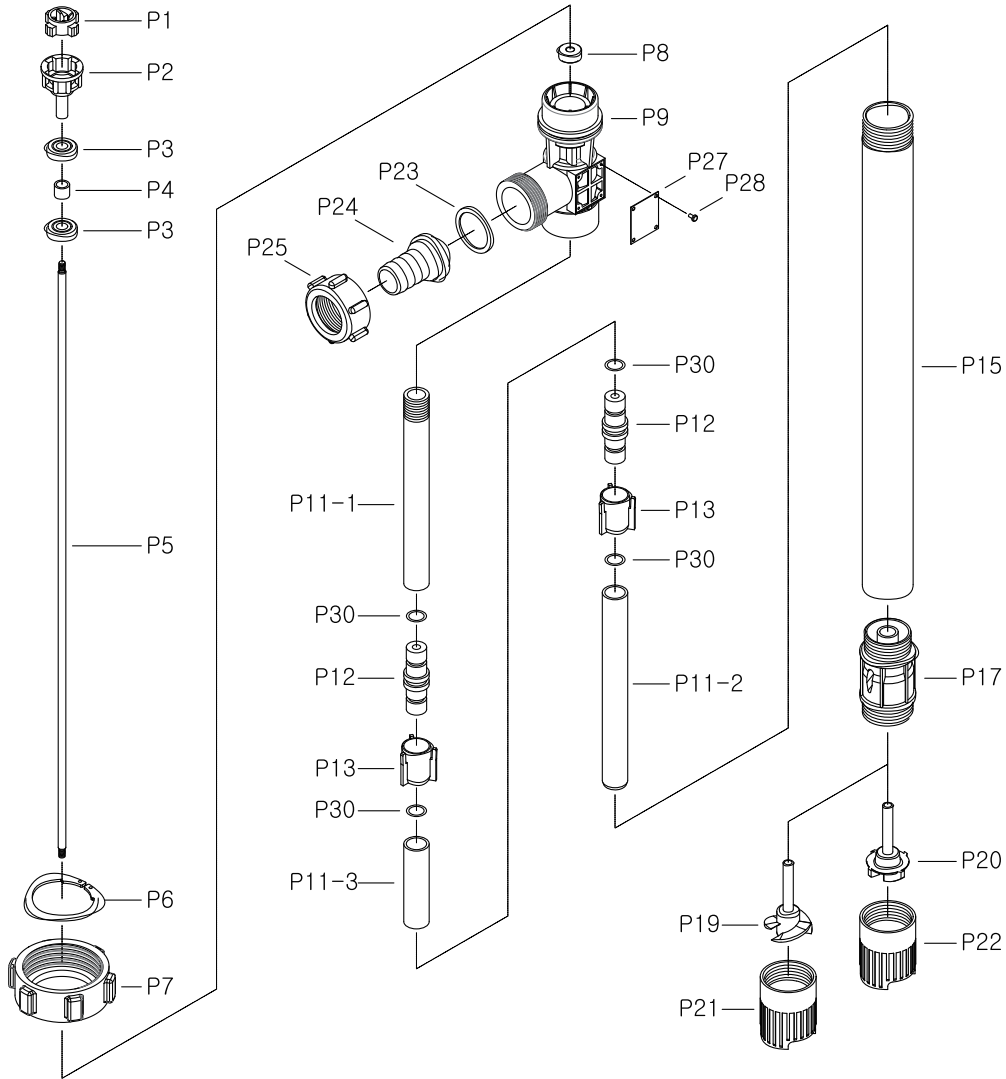
- ① 펌프와 모터사이의 유니온너트(모터)를 시계반대방향으로 풀어 분리하십시오.
- ② 외부파이프를 잡고 푸트를 시계방향으로 풀어 분해하십시오.
- ③ 커플링뭉치를 잡고 임펠러를 시계반대방향으로 풀어 분해하십시오.
- ④ 외부파이프의 배출구사이로 얇은 막대 등을 사용하여 베어링하우징을 밀어 분리하십시오.
- ⑤ 커플링을 포함한 구동샤프트뭉치를 토출하우징측으로 밀어 분리하십시오.
- ⑥ 커플링뭉치를 잡고 구동샤프트를 시계반대방향으로 풀어 분해하십시오.
- ⑦ 토출하우징을 잡고 외부파이프의 배출구사이로 얇은 막대 등을 사용하여 시계방향으로 풀어 분해하십시오.
- ⑧ 토출하우징을 잡고 내부파이프를 파이프렌치를 사용하여 시계방향으로 풀어 분해하십시오.

12 고장의 원인과 대책

현 상	원 인	대 책
모터가 가동되지 않는다	플러그의 접촉불량(전기모터)	점검
	전원코드의 단선(전기모터)	수리 및 교환
	모터의 고장	수리 및 교환
	모터의 과부하(전기모터)	점검 및 적절한 펌프로 교체
	카본브러시의 소모(전기모터)	교환
	모터의 속도조절장치 고장(전기모터)	교환
	모터의 LVR스위치 작동(전기모터)	전압을 점검하여 승압
	베인에 이물질이 끼임(에어모터)	분해 후 청소
	베어링 고착 및 수명완료(에어모터)	교환
양수가 되지 않는다	토출측의 막힘	분해후 청소
	스트레이너의 막힘	분해후 청소
	임펠러의 파손	점검후 교환
	공운전	드럼통 확인 및 교환
	흡입측에 공기가 흡입	파이프 연결부 점검 및 교환
양수는 되나, 양이 적다	이물질의 막힘	분해후 청소
	임펠러의 마모손상	점검후 교환
	전압이 떨어짐(전기모터)	점검 및 전압보정장치 부착
	베인의 마모(에어모터)	점검 후 교환
	소음기의 막힘(에어모터)	교환
	압축공기의 압력이 떨어짐(에어모터)	에어라인 점검
소음 및 진동이 크다	베어링의 마모	점검후 교환
	이물질의 흡입	분해후 청소
	모터의 고장	수리 및 교환
	공운전	드럼통 확인 및 교환
액이 누액된다	오일씰의 손상	점검후 교환
	파이프 나사부위가 풀림	점검 및 교환

13 조립도 및 부품목록

13-1 DR-P□□, DR-F□□ 펌프



번호	품 명	수량
P1	커플링(스타)	1
P2	커플링(펌프)	1
P3	베어링(볼)	2
P4	슬리브	1
P5	구동샤프트	1
P6	스냅링	1
P7	유니온너트(모터)	1
P8	오일셀	1
P9	토출하우징	1

번호	품 명	수량
P11-1	내부파이프(1)	1
P11-2	내부파이프(2)	1
P11-3 ⁽³⁾	내부파이프(3)	0(1)
P12 ⁽³⁾	가이드베어링	1(2)
P13 ⁽³⁾	가이드링	1(2)
P15	외부파이프	1
P17	베어링하우징	1
P19 ⁽¹⁾	임펠러(저양정)	1
P20 ⁽²⁾	임펠러(고양정)	1

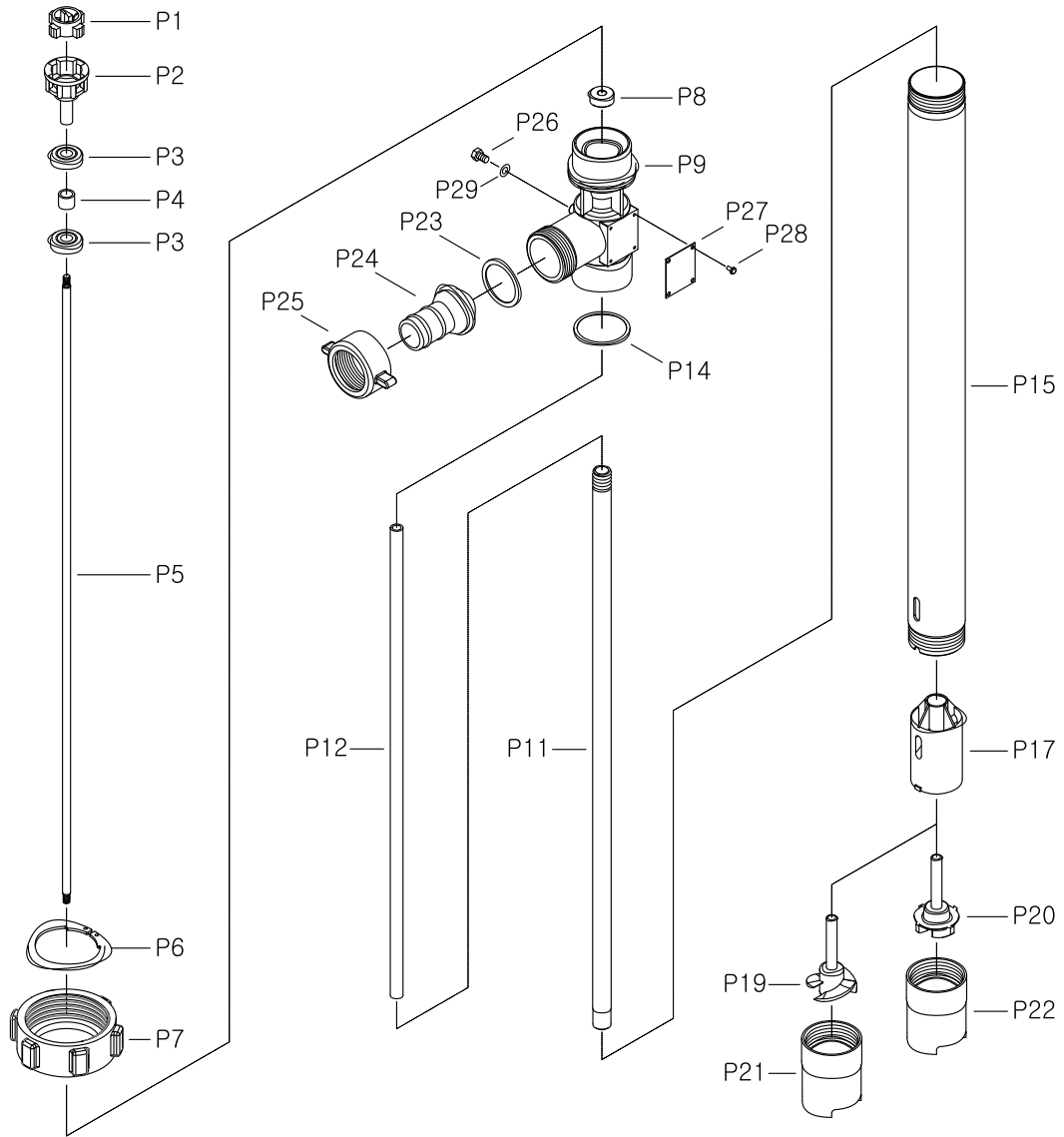
번호	품 명	수량
P21 ⁽¹⁾	푸트(저양정)	1
P22 ⁽²⁾	푸트(고양정)	1
P23	패킹	1
P24	호스커넥터	1
P25	유니온너트(펌프)	1
P27	명판	1
P28	태핑나사	4
P30 ⁽³⁾	오링	2(4)

주1) DR-PL□, DR-FL□ 펌프에만 적용

주2) DR-PH□, DR-FH□ 펌프에만 적용

주3) 파이프 길이 1200mm일 경우 ()수량으로 적용

13-2 DR-S□□ 펌프



번호	품명	수량
P1	커플링(스타)	1
P2	커플링(펌프)	1
P3	베어링(볼)	2
P4	슬리브	1
P5	구동샤프트	1
P6	스냅링	1
P7	유니온너트(모터)	1
P8	오일셀	1
P9	토출하우징	1

번호	품명	수량
P11	내부파이프	1
P12	가이드부싱	1
P14	패킹(파이프)	1
P15	외부파이프	1
P17	베어링하우징	1
P19 ⁽¹⁾	임펠러(저양정)	1
P20 ⁽²⁾	임펠러(고양정)	1
P21 ⁽¹⁾	푸트(저양정)	1
P22 ⁽²⁾	푸트(고양정)	1

번호	품명	수량
P23	패킹	1
P24	호스커넥터	1
P25	유니온너트(펌프)	1
P26	볼트(육각)	1
P27	명판	1
P28	리벳	4
P29	와셔(평)	1

주1) DR-SL□ 펌프에만 적용
 주2) DR-SH□ 펌프에만 적용

14 보증

⚠ 경고

- 펌프를 임의로 개조하거나 지정된 부품을 사용하지 않을 경우 제품에 대하여 보증하지 않습니다. 그리고 이에 따른 사고 및 고장으로 인한 제반비용을 보상할 수 없으니 주의하십시오.

- 1 제품의 보증기간은 판매일로부터 1년간입니다.
- 2 보증기간 중에 당사의 설계제작상의 문제로 인해 고장과 파손이 되었을 경우에는 무료로 수리하거나 교환할 수 있습니다.
- 3 다음의 원인으로 고장 파손의 수리 및 교환은 보증기간에 관계없이 유료입니다.
 - ① 보증기간이 끝난 뒤의 고장과 파손
 - ② 취급부주의로 인한 사용상의 문제점
 - ③ 당사 지정품이외 부품을 사용하거나, 임의로 개조로 인한 고장과 파손
 - ④ 화재, 천재지변 등의 불가항력으로 고장이 났을 경우

15 수리서비스

⚠ 주의

- 펌프를 공장수리로 보낼 경우 펌프내부를 완전히 세척한 후 보내십시오.
- 인체에 치명적으로 유해한 액체를 취급했을 경우 반송하지 마십시오.

- 1 펌프의 이상이 발생되거나 문의사항이 있으시면 취급설명서 뒷면에 표시된 당사 A/S부나 판매점으로 연락하여 주십시오.
- 2 수리를 의뢰할 경우에는 아래사항을 알려주시길 바랍니다.
 - ① 명판에 기재된 모델명 및 제조번호
 - ② 사용기간과 사용조건, 상태, 이송액
- 3 보증기간이 지났을 경우 수리부분에 따라 유료가 될 수 있으니 판매점으로 문의하십시오.
- 4 당사의 보수용 성능부품의 최저보유기간은 제조일로부터 5년간입니다.



본사·영업·개발 : 안산시 상록구 안산테크콤길 40

반 월 공 장 : 안산시 단원구 신원로 91번길 90

부 산 영 업 소 : 기장군 정관면 달산1길 41

대 전 영 업 소 : 유성구 테크노2로 187
미건테크노월드 2차 C동 333호

Homepage : www.cheonsei.co.kr

E-mail : cheonsei@cheonsei.co.kr

Tel : 031-465-1003

Fax : 031-419-3223